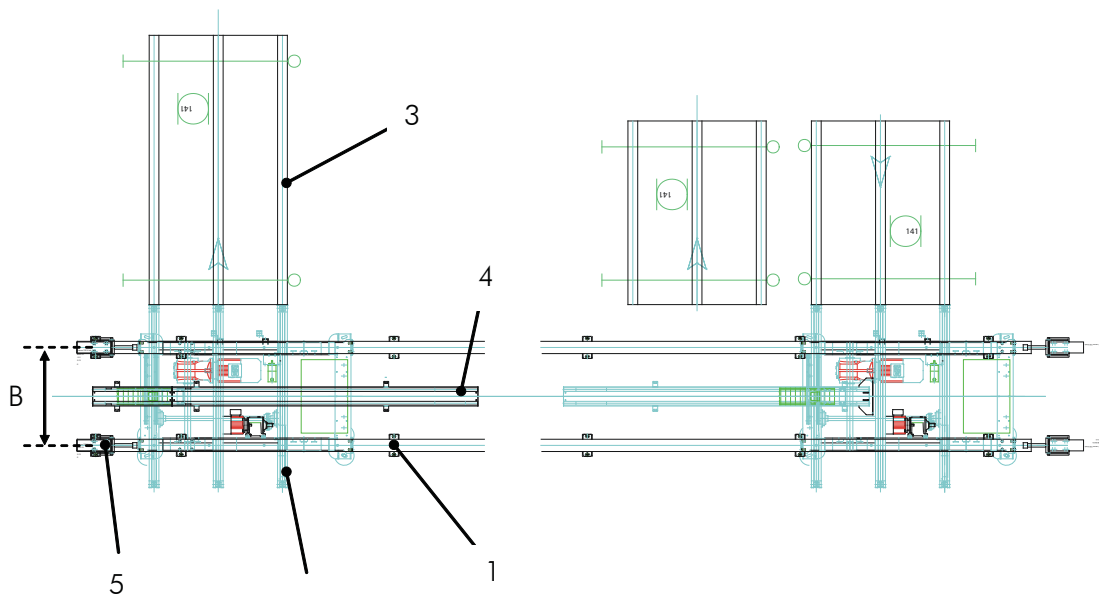


Technische Daten zu Schienenanlage

	Standard	Optional
Verfahrweg :	max. 50 m	> 50 m
Spur (B) :	800 mm	1000 mm
Schienenprofil :	HEB100	Flachfahrschiene 60 x 20 mm
Schienenhöhe :	160 mm	200 mm
Oberfläche :	RAL 9005 schwarz einschichtlackiert, Lauffläche blank.	Andere Farbe
Schleppkanal :	Stahlblechkanal mit Kunststoffablage	
Schleppkette :	Kabel Schlepp Serie 0625.45	Schleifleitung
Puffer :	Zellpuffer	Hydraulische Puffer
Schienenstösse :	geschweisst	



Grundtyp

- 1 Schienen/Befestigung
- 2 Verteilwagen
- 3 Anschlussförderer
- 4 Schleppkanal/-kette
- 5 Puffer