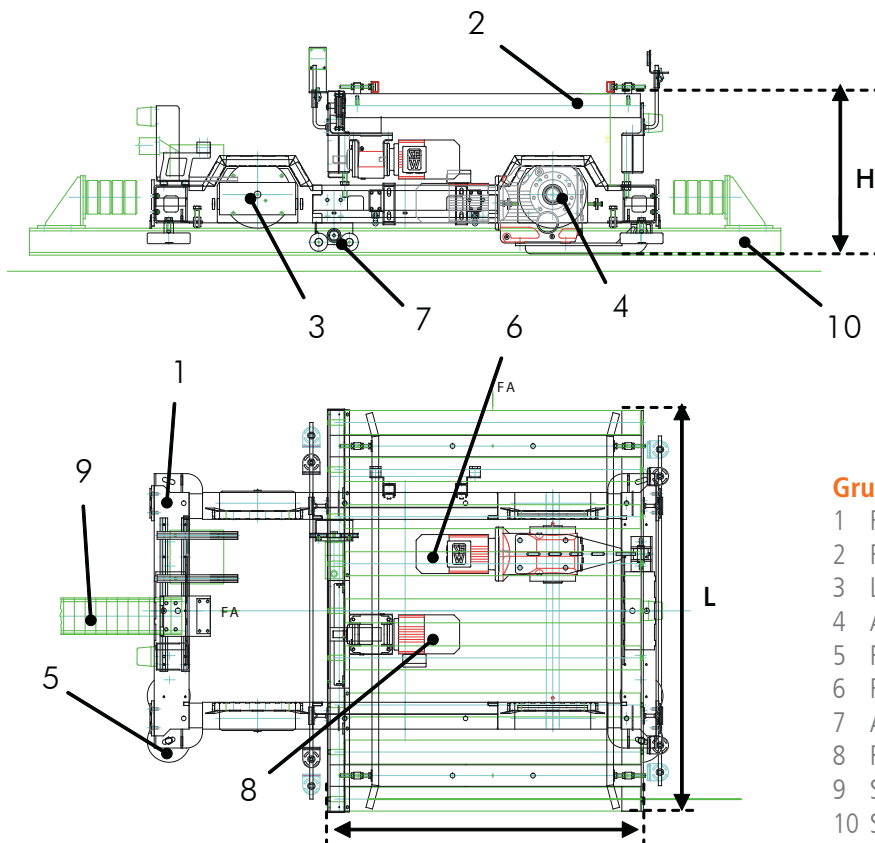


Technische Daten zu VW mit Rollenbahn

	Standard	Optional
Rollenbahnlänge (L)	1350 mm	Andere Längen
Rollenbahnbreite (B)	900 mm	1100 mm / 1300 mm
Wagenlänge	1900 mm	Andere Längen
min. Anfahrmasse v./h.	1250 mm / 700 mm	
Spur	800 mm	andere Masse
Förderhöhe	470 mm – 800 mm	< 460 mm / > 800 mm
Verfahrgeschwindigkeit	2 m/s (120 m/min.)	> 2 m/s
Beschleunigung	0,8 m/s ²	> 0,8 m/s ²
Fördergewicht	1000 kg	> 1000 kg
Oberfläche	RAL Signalfarbe einschichtlackiert. Rollen, Füsse und Schrauben galvanisch verzinkt.	Andere Farbe Anderes Lackierverfahren
Antrieb	frequenz geregelter Drehstrommotor Schutzart IP54	je nach Anforderung
Anschlussdaten	3 kW / 6.5 A	je nach Anforderung
LS-/LT-Halter	Für Sick Sensoren	siehe Register 20



Grundtyp (RB 1350)

- 1 Rahmen
- 2 Rollenbahn
- 3 Laufräder
- 4 Antriebsräder
- 5 Führungsrollen
- 6 Fahrtrieb
- 7 Absolutgeber
- 8 Rollenbahntrieb
- 9 Schleppkette
- 10 Schiene mit Puffer