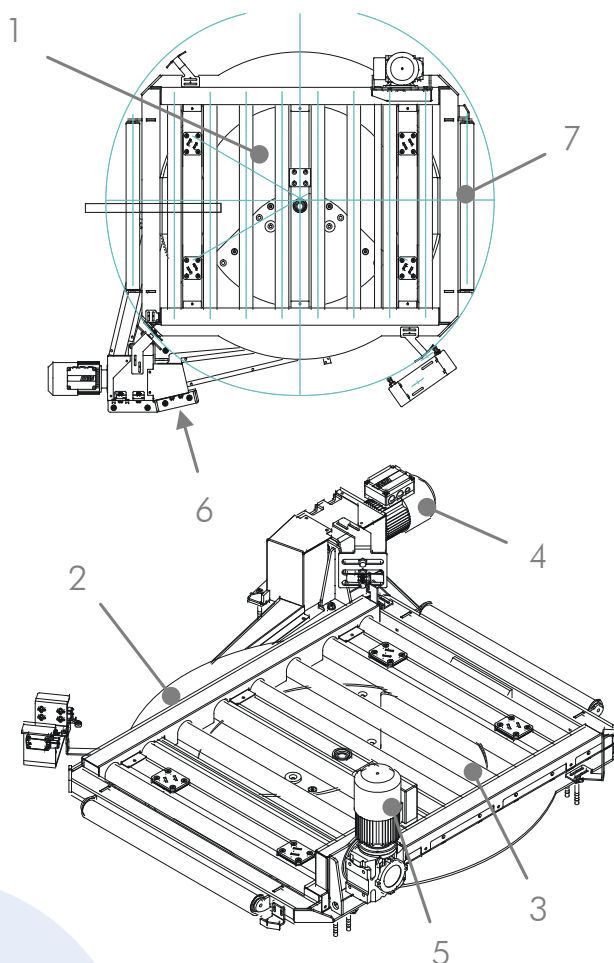


Technische Daten zu Drehrollenbahn 90 mm

| | Standard | Optional |
|---------------------------------------|--|--|
| RB-Länge (L) | : 1480 mm | Andere Längen |
| Rollenbreite (B) | : 900 mm | 1100 mm / 1300 mm |
| DRB-Durchmesser | : 1720 mm | Andere Durchmesser |
| Rollenabstand (RA) | : 160 mm | |
| Rollendurchmesser/ -wandstärke | : 60 mm / 3 mm | 60 mm / 5 mm |
| Förderhöhe (HK) (bis Oberkante RB) | : 90 mm | |
| Drehwinkel | : 2 x 90° | |
| Drehzeit | : 90°: 3 s | je nach Anforderung |
| Fördergeschwindigkeit | : 0.25 m/s | 0.2 / 0.3 m/s |
| Fördergewicht | : bis 1000 kg | > 1000 kg |
| Oberfläche | : RAL 5010 Enzianblau einschichtlackiert Rollen und Schrauben galvanisch verzinkt. | andere Farbe anderes Lackierverfahren |
| Antrieb | : Getriebemotor 2-tourig oder FU, IP54 | je nach Anforderung |
| Anschlussdaten | : 3x400 V / 50 Hz / 0.25 kW / 1,5 A | je nach Anforderung |
| LS-/LT-Halter | : Für Sick Sensoren | siehe Register 20 |



Grundtyp

- 1 Chassis
- 2 Abdeckung Drehrollenbahn
- 3 Rollenbahn
- 4 Antrieb RB
- 5 Drehantrieb
- 6 Spannstation Drehantrieb
- 7 Zusatzrolle nicht angetrieben