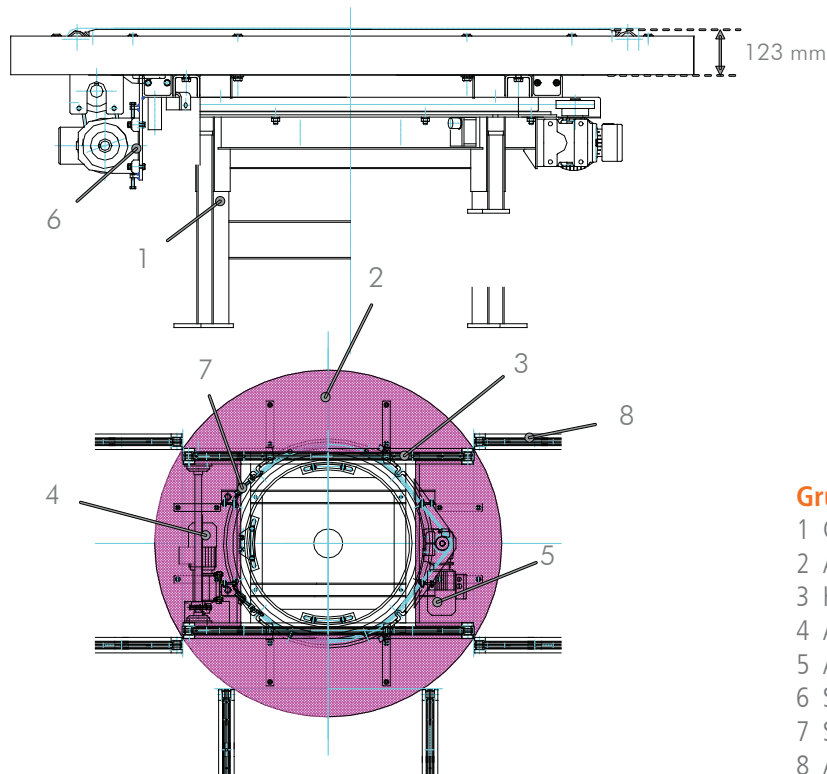


Technische Daten zu Drehkettenförderer

	Standard	Optional
KF-Länge (L)	1500 mm	Andere Längen
Holmabstand (B)	900 mm	1050 mm
DKF-Durchmesser	1790 mm	
Förderhöhe (HK) (bis Oberkante KF)	450 mm - 800 mm	< 450 mm / > 800 mm
Drehwinkel max.:	90° / 180°	≤ 270°
Drehzeit	90°: 3 s / 180°: 6 s	je nach Anforderung
Fördergeschwindigkeit	0.25 m/s	0.2 / 0.3 m/s
Fördergewicht	bis 1000 kg	> 1000 kg
Oberfläche	RAL 5010 Enzianblau einschichtlackiert Umlenkungen, Füsse und Schrauben galvanisch verzinkt.	andere Farbe anderes Lackierverfahren
Dreh-Antrieb	Getriebemotor am FU, IP54	je nach Anforderung
Drehmotor- Anschlussdaten	3x400 V / 50 Hz / 0.37 kW / 1,5 A	je nach Anforderung
KF-Anschlussdaten	3x400 V / 50 Hz / 0.55 kW / 1.75 A	je nach Anforderung
LS-/LT-Halter	Für Sick Sensoren	siehe Register 20



Grundtyp

- 1 Chassis
- 2 Abdeckung KF
- 3 Kettenförderer
- 4 Antrieb KF
- 5 Antrieb Drehstation
- 6 Spannstation KF
- 7 Spannstation Drehstation
- 8 Angrenzender KF